

# 第83回東三河サイエンスカフェ 2011年12月15日(木) 午後6時30分～8時00分 豊橋駅前サテライトオフィス



<http://www.ita.cs.tut.ac.jp/~kawai/cs/>

東三河サイエンスカフェ

検索

サイエンスカフェは、講演会や体験講座とは違い、ゲストスピーカーやほかの参加者とのフランクな語らいを楽しむ場です。どうぞ、サイエンスについて語らう楽しみを満喫してください。

## 待ち行列理論 (Queueing Theory) — 情報A-Z「Q」の巻 —

待ち行列理論とは、車の渋滞や、銀行ATMの行列、病院での待ち時間など、人やものの流れを考え、その待ち行列を考える基礎となる数学的な理論です。

ATMの台数を増やせば、待ち行列は解消されるでしょう。でも、コストがかかります。利用者の我慢できる範囲で、設置台数を最小にしたい。その答えを得るための数学が、待ち行列理論です。

今宵は、待ち行列理論を用いて、渋滞や行列をサイエンスしてみましょう。



### ★ゲストスピーカー：

河合 和久 先生  
豊橋技術科学大学  
情報・知能工学系

### ★先生のご専門：

コンピュータ・サイエンス

### ★先生からの一言：

英語の Queue には、辮髪という意味もあります。たしかに、待ち行列も辮髪も、一列・数珠繋ぎの形です。キューは、コンピュータの世界でもよく用いられます。先入れ先出し (First In First Out) のデータ構造です。

★対象：高校生以上どなたでも。参加費無料。定員20名。定員に達し次第しめきります。

事前に参加申込をしてください。

★申込：参加希望の方は、「第83回参加希望」と明記し「氏名」「年齢」「連絡先(電話番号またはメールアドレス)」をお書きの上、下記のメールアドレスまたはFAXあてお申込みください。

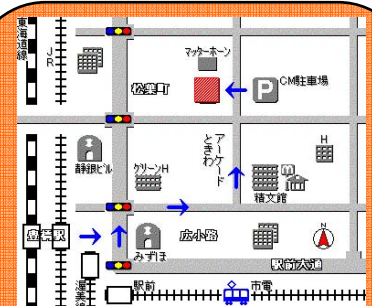
東三河サイエンスカフェ事務局

メール：[cs@ita.cs.tut.ac.jp](mailto:cs@ita.cs.tut.ac.jp)

FAX：(0532)44-1304

申込〆切：12月14日(水) 正午

★ご連絡いただいた個人情報、申込受付等の連絡業務にのみ使用します。



★会場(豊橋技術科学大学豊橋駅前サテライトオフィス)：豊橋駅から、広小路どおり、ときわアーケードを通り抜けた先の左側にあります。駅から徒歩5分。電話：(0532)55-8252